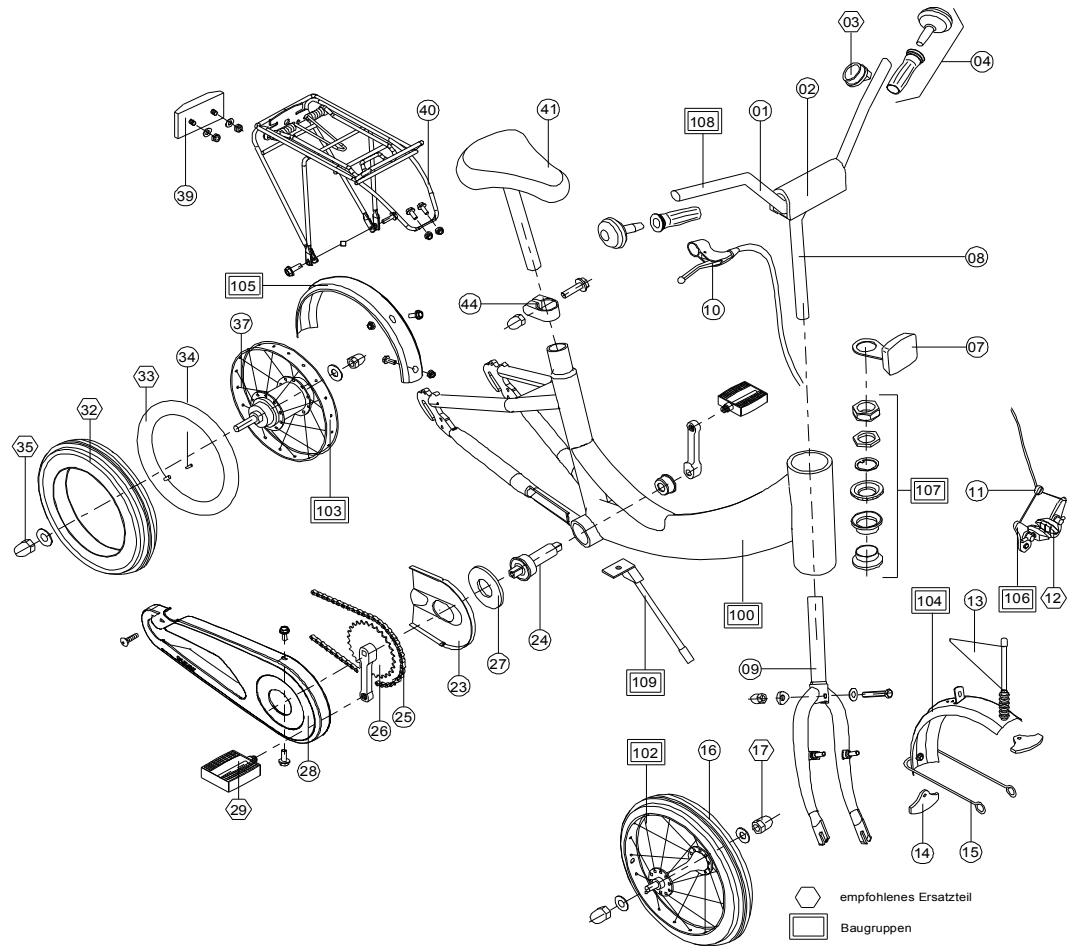


ZL 18- 2009



Pos.	Bezeichnung	VPE	flieder	hellblau	Lillifee	Capt'n Sharky	Stück/ Fzg.
			4324	4327	4329	4328	
			BS 01	BS 01	BS 01	BS 01	
			A-Nr.	A-Nr.	A-Nr.	A-Nr.	
1	Lenkerbügel	1	06267078	06267078	06267078	06202016	1
2	Lenkerpolster	1	00001096	00001096	00011230	00000873	1
3	Glocke	1	00010254	00000250	00020255	00020256	1
4	Lenkergriffe PUKY D=22	2	50010261	50010261	50010261	50010261	2
7	Vorderer Reflektor	2	09262049	09262049	09262049	09262049	1
8	Lenkervorbau	1	00010402	00010402	00010402	00010402	1
9	Gabel	1	56203021	59254017	59267024	56203027	1
10	Bremsgriff mit Schelle	1	00010291	00010291	00010291	00010291	1
11	Verbindungskabel Z-Type A/73	1	00010309	00010309	00010309	00010309	1
12	Bremsklotz	2	00001398	00001398	00001398	00001398	2
13	Wimpel	1	59110159	59110159	50265059	56401109	1
14	Kantenschutz	10	00000322	00000322	00000322	00000322	2
15	Schutzblechstrebe vorne	1	50001045	50001045	50001045	50001045	1
16	Vorderrad unbereift	1	56253109	56253109	56253109	56253109	1
17	Hutmutter für Vorderrad	10	00000547	00000547	00000547	00000547	2
23	Kettenschutz Innenteil	1	00010356	00010356	00010356	00010356	1
24	Kompaktlager, Combolager	1	00000422	00000422	00000422	00000422	1
25	Kette Länge 78 Glieder	1	00248279	00248279	00248279	00248279	1
26	Kurbelsatz mit Zahnkranz L=111	1	00000066	00000066	00000066	00000066	1
27	Scheibe für Kettenschutzhalter	1	06251029	09251029	09251029	06251029	1
28	Kettenschutz Außenteil	1	50010358	55830145	55830204	50010774	1

Pos.	Bezeichnung	VPE	flieder	hellblau	Lillifee	Capt'n Sharky	Stück/ Fzg.	
			4324	4327	4329	4328		
			BS 01	BS 01	BS 01	BS 01		
			A-Nr.	A-Nr.	A-Nr.	A-Nr.		
29	Pedale, Paar	1	50010627	50010627	50010627	50010627	1	
32	Reifen 18 x 1,75	1	00000083	00000083	00000083	00000083	2	
33	Schlauch 18 x 1,75	1	00000795	00000795	00000795	00000795	2	
34	Ventil	5	00001345	00001354	00001354	00001354	2	
35	Hutmutter für Hinterrad	10	00000544	00000544	00000544	00000544	2	
37	Hinterrad unbereift	1	56253119	56253119	56253119	56253119	1	
39	Hintere Reflektor	2	50010740	50010740	50010740	50010740	1	
40	Gepäckträger	1	50010295	50010295	50010295	50010295	1	
41	Sattel mit Stütze	1	00010732	00010732	00010732	00010732	1	
44	Klemmring D=25,4	1	00000428	00000428	00000428	00000428	1	
100	Rahmen	1	56203011	59254027	59267014	56203017	1	
102	Vorderrad bereift 18 x 1,75	1	56253089	56253089	56253089	56253089	1	
103	Hinterrad bereift 18 x 1,75	1	56253099	56253099	56253099	56253099	1	
104	Schutzblech vorne	1	06203039	09254037	09267054	06203036	1	
105	Schutzblech hinten kpl.	1	56203046	59254047	59267064	56203046	1	
106	Cantilever-Felgenbremse kpl.	1	50010215	50010215	50010215	50010215	1	
107	Steuersatz D=26,5	1	00001023	00001023	00001023	00001023	1	
108	Lenker kpl. (ohne Polster+Glocke)	1	09265069	09265069	09265069	06203056	1	
109	Seitenständer	1	00001024	00001024	00001024	00001024	1	
	Ausbesserungslack (Rahmen)	1	6000075	9000067	9000072	06000074		
	Ausbesserungslack (Lenker))	1	9000036	9000036	9000036	06000073		