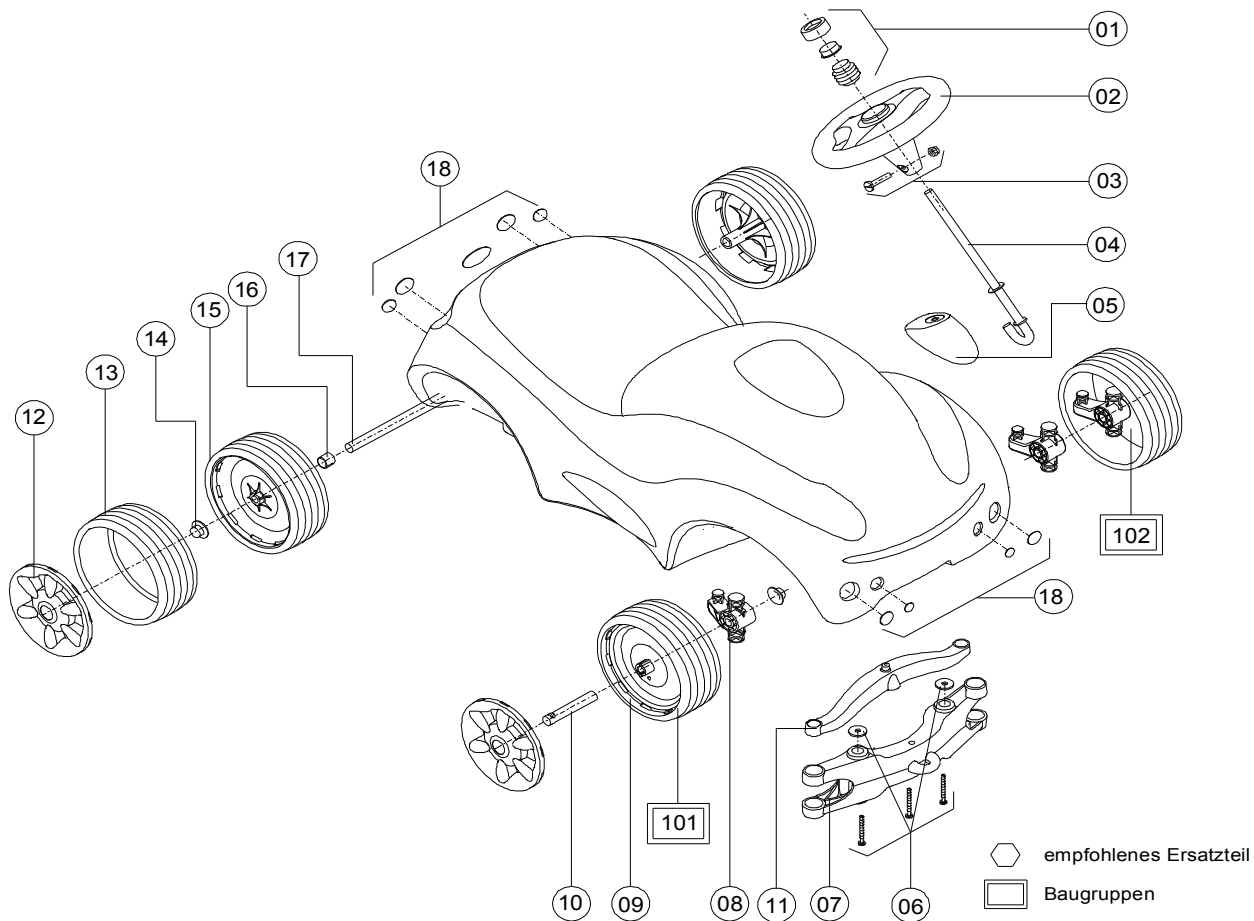


Rutscher-2009



Pos	Bezeichnung	VPE	rot 1803 BS 03 Art.-Nr.	Lillifee 1809 BS 01 Art.-Nr.	Capt'n Sharky 1808 BS 01 Art.-Nr.	Stück/ Fzg.
01	Hupe	1	51118384	50011201	51118384	1
02	Lenkrad kpl.	1	59704109	59746019	59704109	1
03	Lenkradbefestigung	4	50809501	50809501	50809501	1
04	Lenksäule	1	59704019	59704019	59704019	1
05	Lenkradsockel	1	00000390	00000376	00000376	1
06	Vorderachsträgerbefestigung	1	50020808	50020808	50020808	1
07	Vorderachsträger	1	30000662	30000662	30000662	2
08	Achsschenkel, Paar	1	50641643	50641643	50641643	1
09	Vorderrad D=150	1	50644120	50644120	50644120	2
10	Vorderachsbolzen D=10	2	06700009	06700009	06700009	2
11	Lenkungsschubstange	1	30000642	30000642	30000642	1
12	Radzierblende	1	09704099	09746029	06703019	4
13	Lauftring	1	00000120	00000120	00000120	4
14	Aufschlagkappe D=10	20	00000045	00000045	00000045	4
15	Hinterrad D=150	1	50663120	50663120	50663120	2
16	Lagerhülse für Hinterrad	4	00010168	00010168	00010168	2
17	Hinterachse	1	59700029	59700029	59700029	1
18	Front- und Rückstrahler, Satz	1	50030088	50030088	50030088	1
101	Vorderrad rechts mit Achsschenkel vorm.	1	09704069	09704069	09704069	1
102	Vorderrad links mit Achsschenkel vorm.	1	09704089	09704089	09704089	1