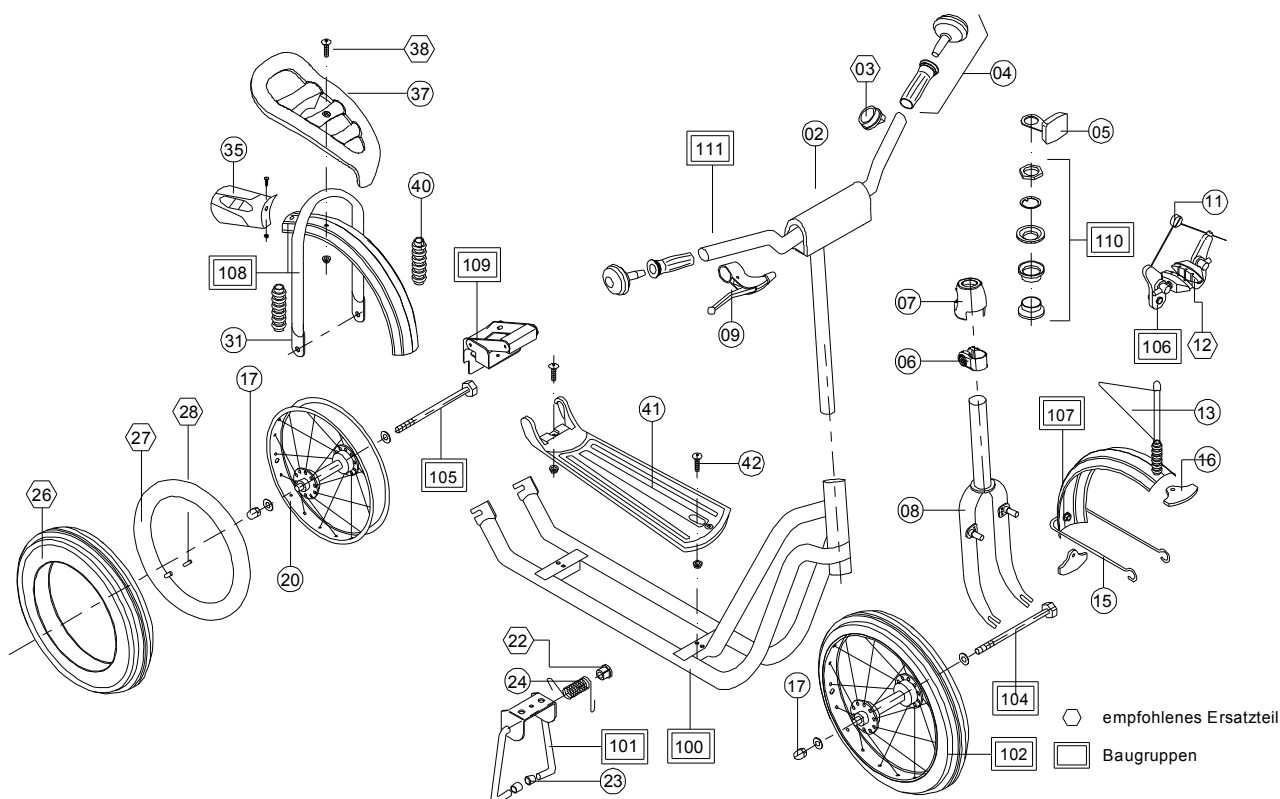


# R 08L-2008



Pos	Bezeichnung	VPE	rot 5423 BS 03 Art.-Nr.	blau 5427 BS 03 Art.-Nr.	Stück/ Fzg.
02	Lenkerpolster	1	00001096	00001096	1
03	Glocke	1	00000252	00000252	1
04	Lenkergriff PUKY D=22, Paar	1	50010261	50010261	2
05	Halter für Bremszug	2	00000433	00000433	1
06	Klemmring D=25,4	1	09101189	09101189	1
07	Klemmschellenabdeckung	2	09186039	09186039	1
08	Gabel	1	59156023	59157037	1
09	Bremsgriff	1	00010291	00010291	1
11	Verbindungskabel Z-Typ D-Wire	1	00010309	00010309	1
12	Bremsklotz	2	00001319	00001319	2
13	Wimpel PUKY	2	59110159	59110159	1
15	Schutzblechstrebe vorne	1	50011048	50011048	1
16	Kantenschutz	10	00000322	00000322	3
17	Hutmutter M8	10	00000548	00000548	4
20	Rad unbereift	1	09102089	09102089	2
22	Lager D=8	20	00000075	00000075	1
23	Rohrkappe D=8	20	00000720	00000720	2
24	Feder für Kippständer	5	50000174	50000174	1
26	Reifen 12,5 x 1,95	1	00000115	00000115	2
27	Schlauch 12,5 x 1,75	1	00000784	00000784	2
28	Ventil	5	00001354	00001354	2
31	Gepäckträgerbügel	1	06102053	06103047	1
35	Spritzschutz	1	50011075	50011075	1

<b>Pos</b>	<b>Bezeichnung</b>	<b>VPE</b>	<b>rot 5423 BS 03 Art.-Nr.</b>	<b>blau 5427 BS 03 Art.-Nr.</b>	<b>Stück/ Fzg.</b>
37	Gepäckträger	1	00010245	00010245	1
38	Gepäckträgerbefestigung	1	50805837	50805837	1
41	Trittbrett mit Befestigung	1	50011063	50011063	1
42	Trittbrettbefestigung	1	50811546	50811546	2
<b>100</b>	<b>Rahmen</b>	<b>1</b>	<b>59193013</b>	<b>59199017</b>	<b>1</b>
101	Kippständer kpl.	1	59108179	59108179	1
102	Rad luftbereift 12 x 195	1	06102029	09102029	2
104	Vorderachse L=110 M8 kpl.	1	50020802	50020802	1
105	Hinterachse L=105 M8 kpl.	1	50020805	50020805	1
106	Felgenbremse kpl.	1	50010221	50010221	1
107	Schutzblech vorne	1	09127072	09127072	1
108	Schutzblech hinten	1	50010840	50010840	1
109	Hinterradbremse kpl.	1	59102159	59102159	1
110	Steuersatz D=25,7	1	50011028	50011028	1
111	Lenker kpl.	1	09156043	09156043	1