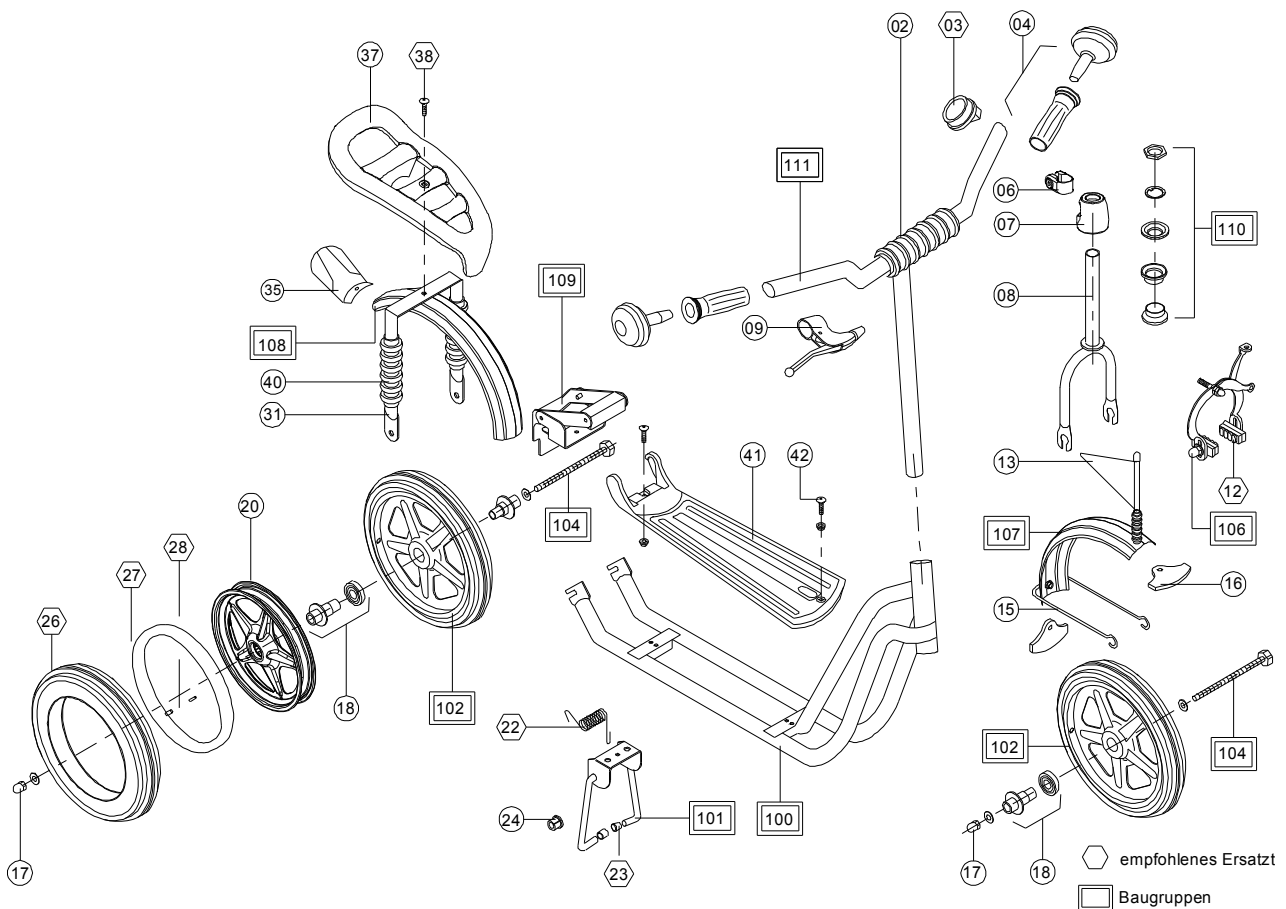


R 04 L 2008



Pos	Bezeichnung	VPE	rot	blau	gelb	Stück/ Fzg.
			5353 BS 04 Art.-Nr.	5357 BS 04 Art.-Nr.	5350 BS 04 Art.-Nr.	
02	Lenkermanschette	1	00216129	00216129	00216129	1
03	Glocke	1	00000252	00000252	00000252	1
04	Lenkergriff PUKY D=22, Paar	1	50010261	50010261	50010261	2
06	Klemmring D=25,4	1	09101189	09101189	09101189	1
07	Klemmschellenabdeckung	2	00010430	00010430	00010430	1
08	Gabel	1	09184013	09185017	09183010	1
09	Bremsgriff	1	50010267	50010267	50010267	1
12	Bremsklotz	2	00001326	00001326	00001326	2
13	Wimpel PUKY	2	59110159	59110159	59110159	1
15	Schutzblechstrebe vorne	1	50011048	50011048	50011048	1
16	Kantenschutz	10	00000322	00000322	00000322	3
17	Hutmutter M8	10	00000548	00000548	00000548	4
18	Kugellager mit Distanzstück, Satz	1	50000411	50000411	50000411	4
20	Felge	1	50020642	50020641	50020641	2
22	Feder für Kippständer	5	50000174	50000174	50000174	1

Pos	Bezeichnung	VPE	rot	blau	gelb	Stück/ Fzg.
			5353	5357	5350	
			BS 04	BS 04	BS 04	
			Art.-Nr.	Art.-Nr.	Art.-Nr.	
23	Rohrkappe D=8	20	00000720	00000720	00000720	2
24	Lager D=8	20	00000075	00000075	00000075	1
26	Reifen 12,5 x 1,90	1	00000071	00000071	00000071	2
27	Schlauch 12,5	1	00000784	00000784	00000784	2
28	Ventil	5	00001354	00001354	00001354	2
31	Gepäckträgerbügel	1	09102053	09103047	09110040	1
35	Spritzschutz	1	50011075	50011075	50011075	1
37	Gepäckträger	1	00010245	00010245	00010245	1
38	Gepäckträgerbefestigung	1	50805837	50805837	50805837	1
40	Manschette	2	00000559	00000559	00000559	2
41	Trittbrett mit Befestigung	1	50011063	50011063	50011063	1
42	Trittbrettbefestigung	1	50811546	50811546	50811546	2
100	Rahmen kpl.	1	59193013	59199017	59194010	1
101	Kippständer kpl.	1	59108179	59108179	59108179	1
102	Rad luftbereift 12 1/2 x 1,90	1	09111029	09110019	09110019	2
104	Radachse L=105 M8 kpl.	1	50020805	50020805	50020805	1
106	Felgenbremse	1	50000204	50000204	50000204	1
107	Schutzblech vorne	1	09127072	09127072	09127072	1
108	Schutzblech hinten	1	00010840	00010840	00010840	1
109	Hinterradbremse kpl.	1	59102159	59102159	59102159	1
110	Steuersatz D=25,7	1	50011028	50011028	50011028	1
111	Lenker kpl.	1	09194030	09194030	09194030	1

teil

