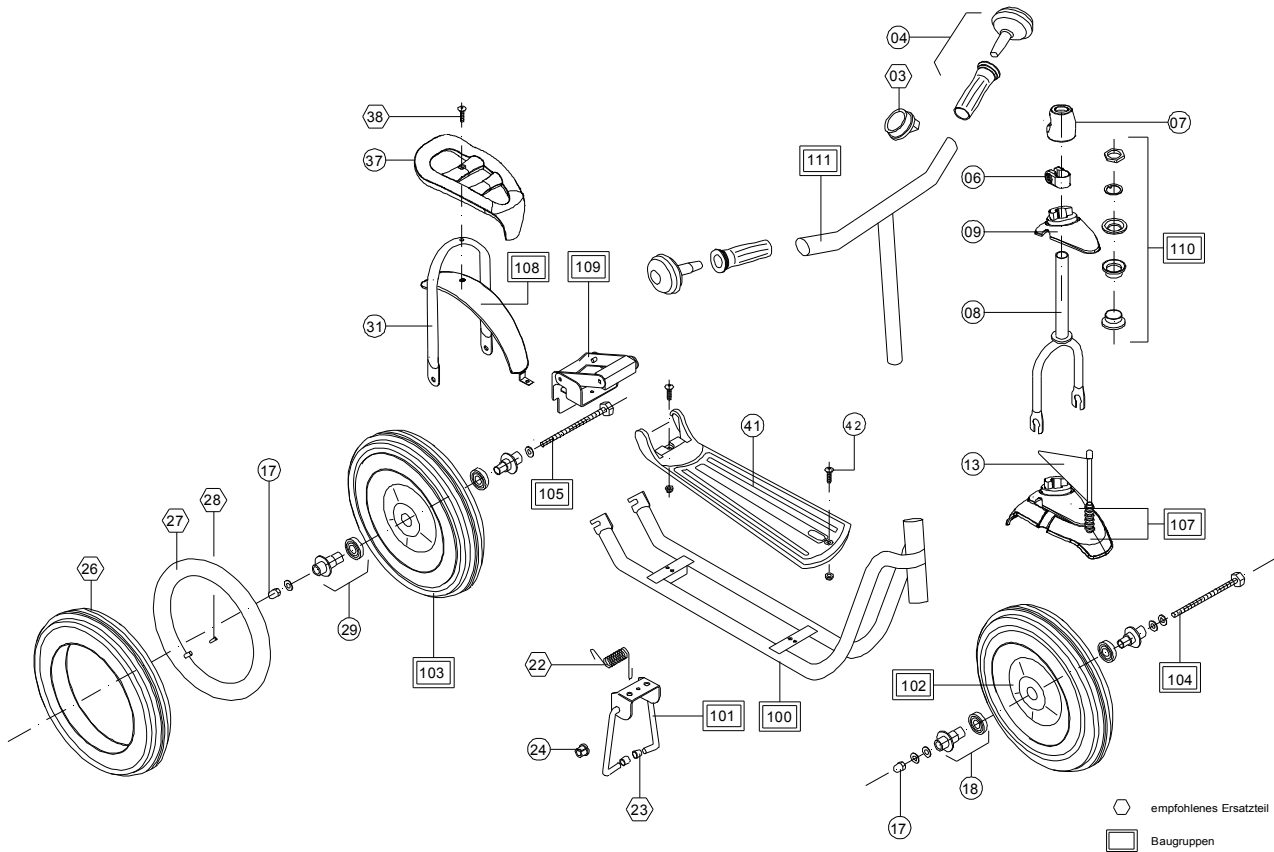


R 03 L 2008



Pos	Bezeichnung	VPE	rot	blau	gelb	Lillifee	Stück/ Fzg.
			5123 BS 03 Art.-Nr.	5127 BS 03 Art.-Nr.	5120 BS 03 Art.-Nr.	5129 BS 01 Art.-Nr.	
03	Glocke	1	00000252	00000252	00000252	00020255	1
04	Lenkergriff PUKY D=22, Paar	1	50010261	50010261	50010261	50010261	2
06	Klemmring D=25,4	1	09101189	09101189	09101189	09101189	1
07	Klemmschellenabdeckung	2	00010430	00010430	00010430	00010430	1
08	Gabel	1	09181023	09182027	09180020	06129024	1
09	Schutzblechbefestigung	1	00020846	00020846	00020846	00020858	1
13	Wimpel PUKY mit Befestigung	1	59110159	59110159	59110159	59265059	1
17	Hutmutter M8	10	00000548	00000548	00000548	00000548	2
18	Rillenkugellager mit Distanzstück f. VR, Satz	1	50421609	50421609	50421609	50421609	2
22	Feder für Kippständer	5	50000174	50000174	50000174	50000174	1
23	Rohrkappe D=8	20	00000720	00000720	00000720	00000720	2
24	Lager D=8	20	00000075	00000075	00000075	00000075	1
26	Reifen 225 x 55	1	00000072	00000072	00000072	00000072	2
27	Schlauch	1	00010784	00010784	00010784	00010784	2
28	Ventil	5	00001356	00001356	00001356	00001356	2
29	Rillenkugellager mit Distanzstück f. HR, Satz	1	50421610	50421610	50421610	50421610	2
31	Gepäckträgerbügel	1	09125063	09144037	09157010	06129034	1
37	Gepäckträger	1	00010289	00010289	00010289	00010289	1
38	Gepäckträgerbefestigung	1	50805837	50805837	50805837	50805837	1
41	Trittbrett mit Befestigung	1	50011064	50011064	50011064	50011064	1
42	Trittbrettbefestigung	1	50811546	50811546	50811546	50811546	1

Pos	Bezeichnung	VPE	rot	blau	gelb	Lillifee	Fzg.
			5123 BS 03 Art.-Nr.	5127 BS 03 Art.-Nr.	5120 BS 03 Art.-Nr.	5129 BS 01 Art.-Nr.	
100	Rahmen	1	59125013	59144017	59133010	56129014	1
101	Kippständer kpl.	1	59108179	59108179	59108179	59108179	1
102	Vorderrad 225 x 55	1	50616609	50615609	50615609	50000609	1
103	Hinterrad 225 x 55	1	50616610	50615610	50615610	59129059	1
104	Vorderachse D=8, L=110	1	50020802	50020802	50020802	50020802	1
105	Hinterachse D=8, L=100	1	50000817	50000817	50000817	50000817	1
107	Schutzblech vorne kpl. mit Befestigung	1	59125059	59125059	59125059	59129069	1
108	Schutzblech hinten	1	09125069	09125069	09125069	09129049	1
109	Hinterradbremse kpl.	1	59102159	59102159	59102159	59102159	1
110	Steuersatz D=25,7	1	50011028	50011028	50011028	50011028	1
111	Lenker kpl.	1	09180040	09180040	09180040	09130058	1