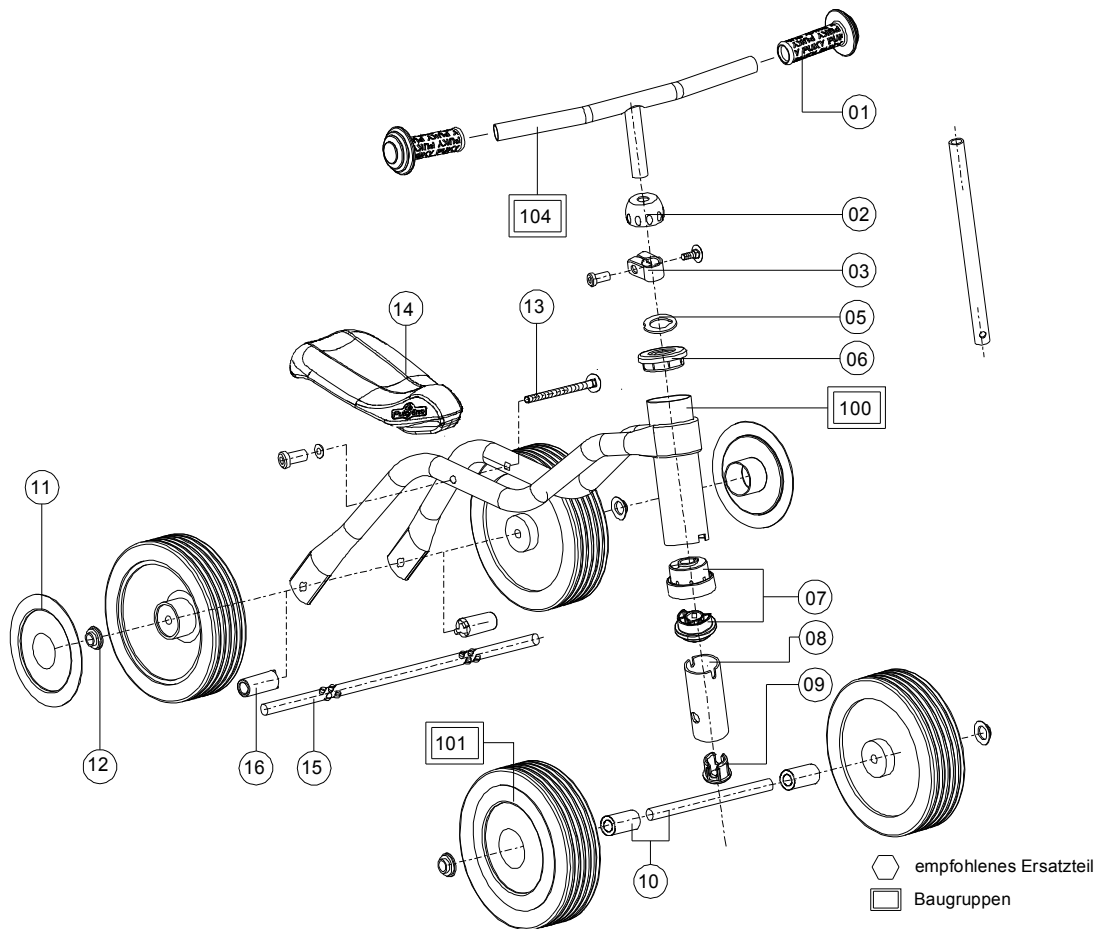


# Pukylineo 2009



Pos	Bezeichnung	VPE	rot 4019 BS 01 Art-Nr.	Stück/ Fzg.
1	Griffe	2	00020260	2
2	Klemmschellenabdeckung	2	00010175	1
3	Lenkerklemmschelle D=17	5	09440039	1
5	Scheibe 14,3x23,4x1,5	25	00010755	1
6	Lenkungslager oben	2	00000605	1
7	Lenkungslager unten	1	50000598	1
8	Lenkrohr	1	06760033	1
9	Lenkrohrstopfen	10	00010710	1
10	Vorderachse mit Distanzstück D=14	1	56760069	1
11	Radzierblende	2	00010689	4
12	Aufschlagkappe D=8	20	00000047	2
13	Sitzbefestigung, Satz	1	50020785	1
14	Sitz kpl.	1	56760109	1
15	Hinterachse kpl.	1	56760089	1
16	Distanzstück Hinterachse D=8	2	00010144	2
100	Rahmen	1	56760013	1
101	Rad kpl. 150 x 35	1	50020618	4
104	Lenker kpl.	1	09737190	1