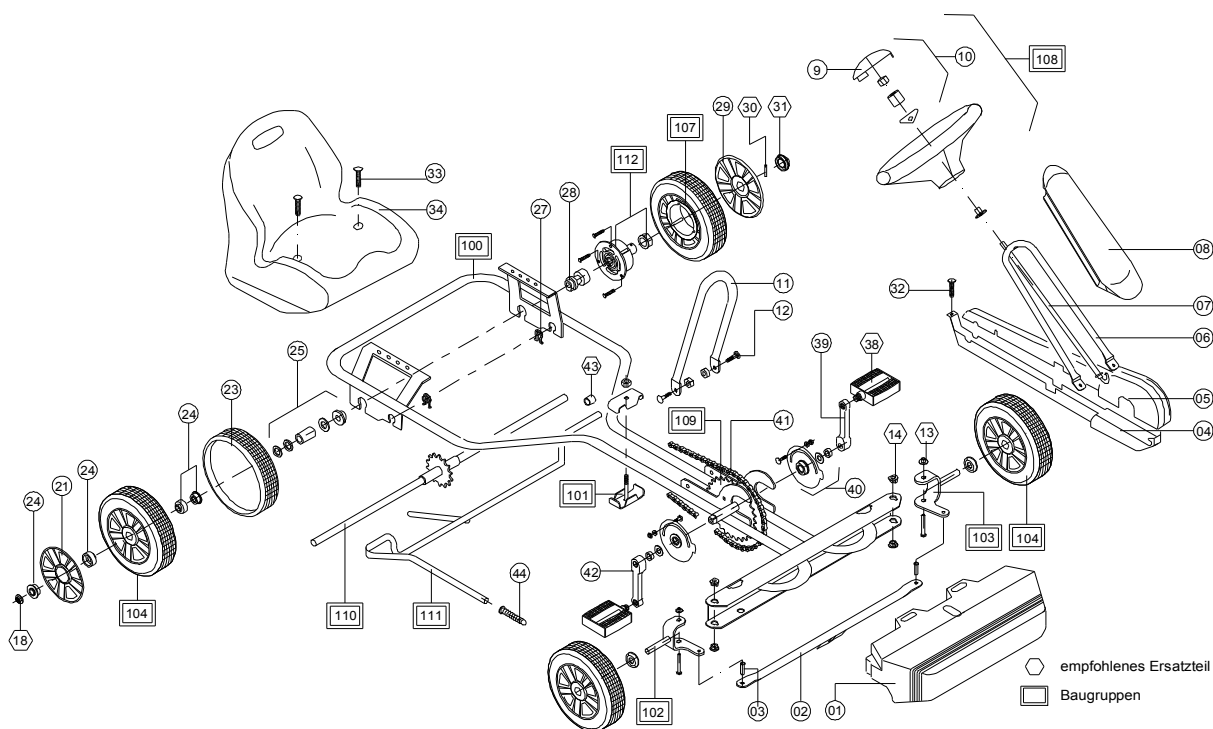


F 50 2008



Pos	Bezeichnung	VPE	rot 3313 BS 02 Art-Nr.	Stück/ Fzg.
1	Stoßstange	1	06355129	1
2	Lenkungsschubstange L= 425	1	59334133	1
3	Hohlriet 6 x 12	10	06341049	2
4	Kettenschuttkasten Unterteil	1	00010354	1
5	Kettenschuttkasten Oberteil	1	06355109	1
6	Vorderer Lenkungsbügel rot	1	09355093	1
7	Lenksäule kpl. D=14 L= 575	1	59348159	1
8	Spoiler	1	00020744	1
9	Lenkradkappe	2	00000461	1
10	Lenkradbefestigung kpl.	1	50515163	1
11	Hinterer Lenkungsbügel gelb mit Befestigung	1	59355110	1
12	Lenkungsbügelbefestigung	1	50810508	1
13	Aufschlagkappe D=8	20	00000047	2
14	Achsschenkellager D=8	10	00000609	4
18	Aufschlagkappe D=12	20	00000048	3
21	Zierblende f. Laufrad	2	00020677	3
23	Laufring 270	1	00000127	4
24	Kugellager D=12, 1 Satz	1	50405465	6
25	Hinterachslagerung rechts	1	50010166	1
27	Bremswellenlager D=10	10	00010225	1
28	Lager für Antriebsrad / Achse	5	00000628	1
29	Zierblende für Antriebsrad	2	00020707	1

Pos	Bezeichnung	VPE	rot 3313 BS 02 Art-Nr.	Stück/ Fzg.
30	Zylinderstift D=4	6	00001091	1
31	Abdeckkappe für Antriebsrad	2	00010036	1
32	Kettenschutzkastenbefestigung	10	00000806	1
33	Sitzbefestigung, Satz	1	06355139	1
34	Sitz kpl.	1	59355149	1
38	Pedale, Paar	1	00010630	1
39	Kurbelarm links	1	50010401	1
40	Getriebelagereinheit kpl., Paar	1	59347159	1
41	Kette 108 Glieder	1	00319089	1
42	Kurbelarm rechts	1	50010400	1
43	Rohrkappe D=10	20	00000710	1
44	Bremsgriff D=10	5	00000260	1
100	Rahmen kpl.	1	09355013	1
101	Rahmenklemme kpl., Paar	1	50305164	1
102	Achsschenkel rechts	1	59334203	1
103	Achsschenkel links	1	59334193	1
104	Laufgrad 270 kpl. bereift	1	59334257	3
107	Antriebsrad 270 kpl. bereift	1	59334189	1
108	Lenkrad kpl.	1	51010460	1
109	Getriebe kpl.	1	06347529	1
110	Hinterachse kpl.	1	59301154	1
111	Bremse kpl.	1	59348090	1
112	Freilauf kpl.	1	59338279	1