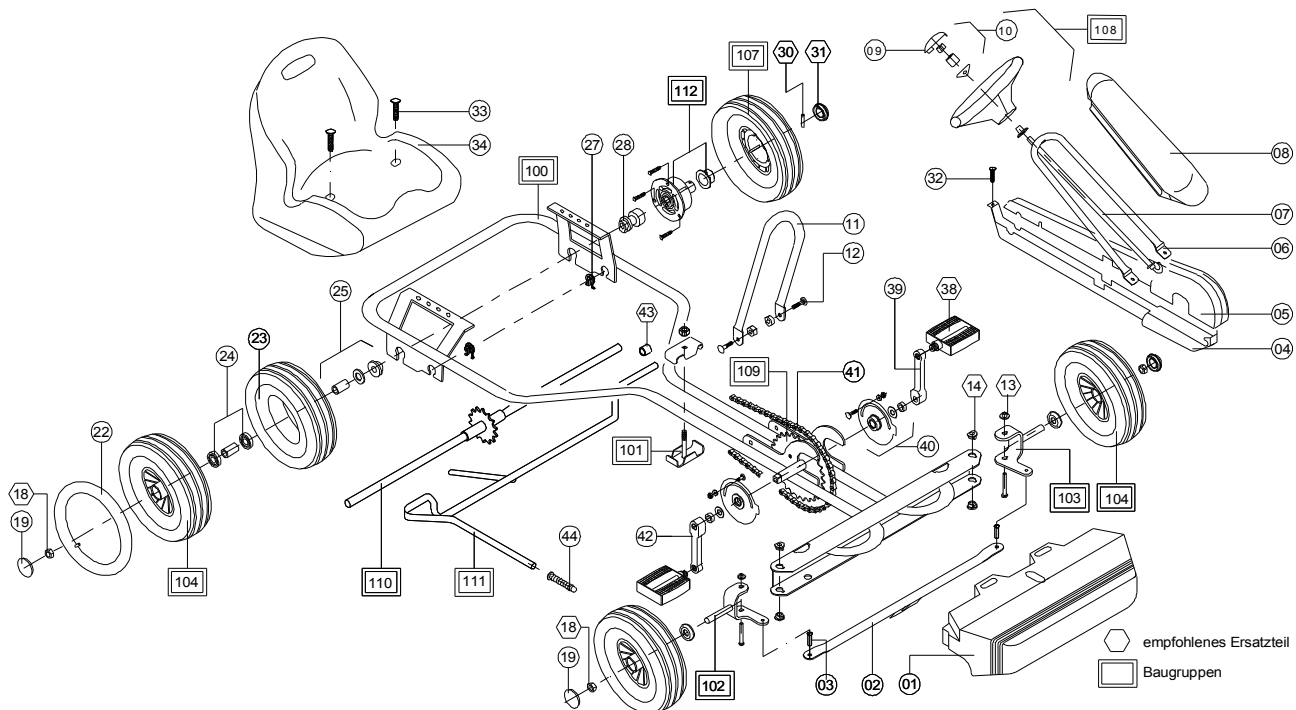


# F 500L-2009



Pos	Bezeichnung	VPE	rot 3515 BS 01 Art-Nr.	Stück/ Fzg.
1	Stoßstange	1	56302069	1
2	Lenkungsschubstange D=14 L=425	1	56301046	1
3	Hohlriet 6 x 12	10	06341049	2
4	Kettenschutzkasten Unterteil L=73	1	00000352	1
5	Kettenschutzkasten Oberteil	1	06301119	1
6	Vorderer Lenkungsbügel	1	06301056	1
7	Lenksäule kpl. D=14 L=575	1	59348159	1
8	Spoiler	1	06302079	1
9	Lenkradkappe	2	00000461	1
10	Lenkradbefestigung kpl.	1	50515163	1
11	Hinterer Lenkungsbügel gelb mit Befestigung	1	56301067	1
12	Lenkungsbügelbefestigung	1	50810508	1
13	Aufschlagkappe D=8	20	00000047	2
14	Achsschenkellager D=8	10	00000609	4
18	Mutter selbstsichernd M 12	6	00000553	3
19	Abdeckkappe für Laufrad	6	00000325	3
22	Schlauch 260 x 85	1	00010780	4
23	Reifen 260 x 85/4	1	00000118	4
24	Kugellager 6201Z, 1 Satz	1	50000408	6
25	Hinterachslagerung rechts	1	50010167	1

Pos	Bezeichnung	VPE	weiß 3515 1 Art-Nr.	Stück/ Fzg.
27	Bremswellenlager D=10	10	00010225	1
28	Lager für Antriebsrad / Achse	4	00000628	1
30	Zylinderstift D=4	6	00001091	1
31	Abdeckkappe für Antriebsrad	2	00010036	1
32	Kettenschutzkastenbefestigung	10	00000806	1
33	Sitzbefestigung	1	06355139	1
34	Sitz kpl.	1	59355149	1
38	Pedale, Paar	1	00010630	1
39	Kurbelarm links	1	00010401	1
40	Getriebelagereinheit kpl., Paar	1	59347159	1
41	Kette 108 Glieder	1	00319089	1
42	Kurbelarm rechts	1	00010400	1
43	Rohrkappe D=10	20	00000710	1
44	Bremsgriff D=10	5	00000260	1
100	Rahmen kpl.	1	06305016	1
101	Rahmenklemme kpl., Paar	1	50305164	1
102	Achsschenkel rechts kpl.	1	56302026	1
103	Achsschenkel links kpl.	1	56302016	1
104	Laufrad luftbereift kpl. 260 x 85/4	1	56302039	3
107	Antriebsrad luftbereift kpl. 260 x 85/4	1	56302049	1
108	Lenkrad kpl.	1	51010460	1
109	Getriebe kpl.	1	06347529	1
110	Hinterachse kpl.	1	59359039	1
111	Bremse kpl.	1	56302057	1
112	Freilauf kpl.	1	59338279	1
	Ausbesserungslack weiß 20,0	1	06000073	
	Ausbesserungslack blau 20,0	1	06000073	