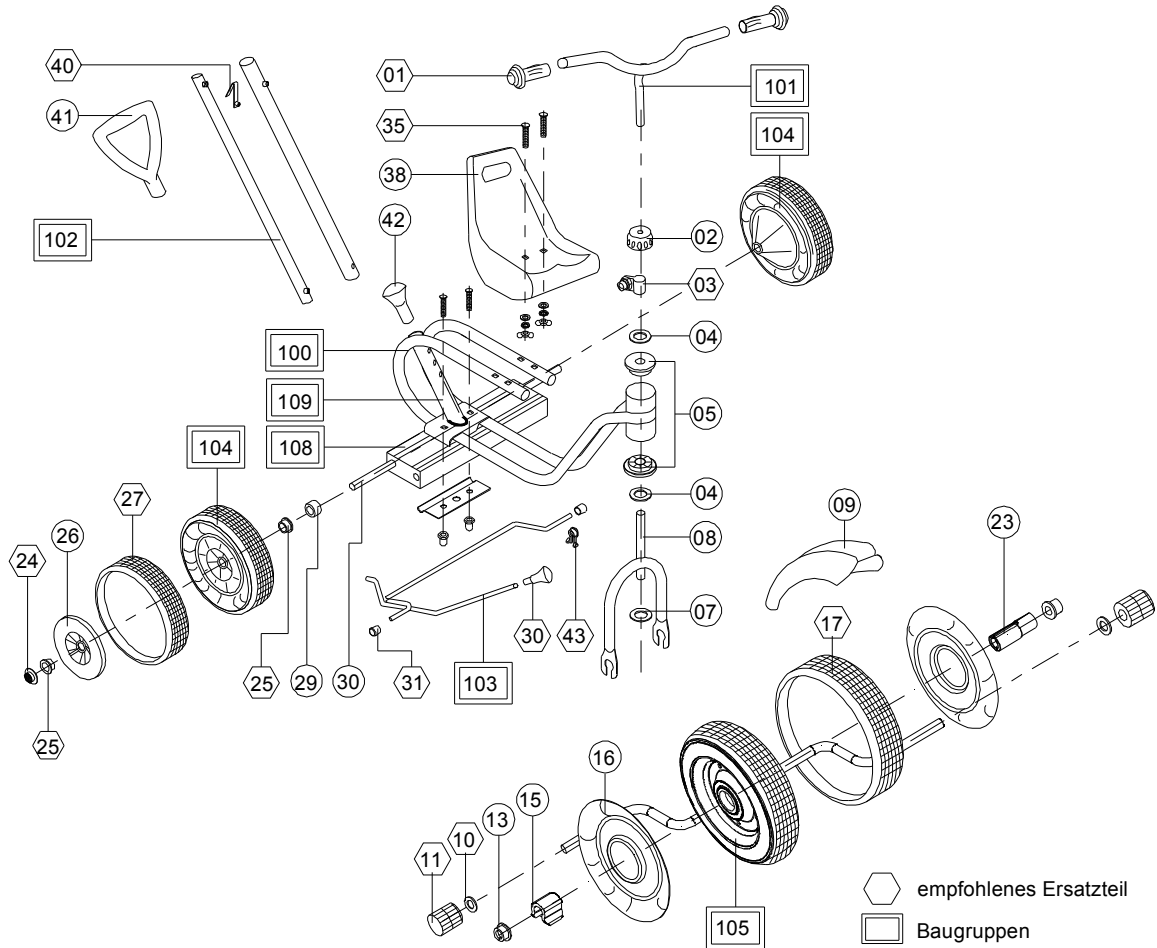


# CDT 2009



Pos	Bezeichnung	VPE	rot 2113 BS 02 Art-Nr.	Stück/ Fzg.
1	Lenkergriff D=18	10	00020260	2
2	Klemmschellenabdeckung	2	00010175	1
3	Klemmschelle D=17	5	09440039	1
4	Scheibe 23,4 x 14,3 x 1,5	5	00010755	2
5	Lenkungslager	2	00000605	2
7	Schutzblechbefestigung	20	00001022	1
8	Gabel Größe 1	1	09446043	1
9	Schutzblech schwarz D=230	1	59479269	1
10	Befestigungsscheibe D=8	20	00001019	2
11	Pedale D=8 mit Befestigung	2	50000636	2
13	Gabellager D=8	20	00000075	2
15	Distanzclip D=8	10	00000162	1
16	Zierblende Vorderrad	2	00010680	1
17	Lauftring D=230	1	00000096	1
23	Lagerbuchse	5	00011222	1
24	Aufschlagkappe D=10	20	00000045	2
25	Lager für Hinterrad D=10	10	00000608	4
26	Zierblende Hinterrad	2	00010670	2

<b>Pos</b>	<b>Bezeichnung</b>	<b>VPE</b>	<b>rot 2113 BS 02 Art-Nr.</b>	<b>Stück/ Fzg.</b>
27	Lauftring D=170	1	00000097	2
29	Distanzstück D=10 L=16,5	10	00000166	2
30	Hinterachse	1	59470039	1
31	Rohrkappe D=8	4	00010443	2
32	Bremsgriff D=8	5	00000070	1
35	Sitzbefestigung, Satz	1	59423079	1
38	Sitz einteilig mit Befestigung	1	50000883	1
40	Federn für Schiebestange	3	50173170	3
41	Schiebestangengriff D=19	1	09446249	1
42	Verschluss-Stopfen	5	00001075	1
43	Lager für Bremse	20	00000076	1
<b>100</b>	<b>Rahmen</b>	<b>1</b>	<b>59468023</b>	<b>1</b>
101	Lenker gelb kpl.	1	09453050	1
102	Schiebestange gelb D=22	1	59435250	1
103	Bremse kpl. D=8	1	59450080	1
104	Hinterrad D=170	1	59412040	2
105	Vorderrad D=230 ber. Incl. Freilauf und Kurbel	1	06460019	1
108	Trittblech	1	59470013	1
109	Schiebestangenaufnahme rot	1	59418033	1
	Ausbesserungslack rot (Rahmen) 20,0 ml	1	09000030	
	Ausbesserungslack gelb (Lenker ) 20,0 ml	1	09000023	