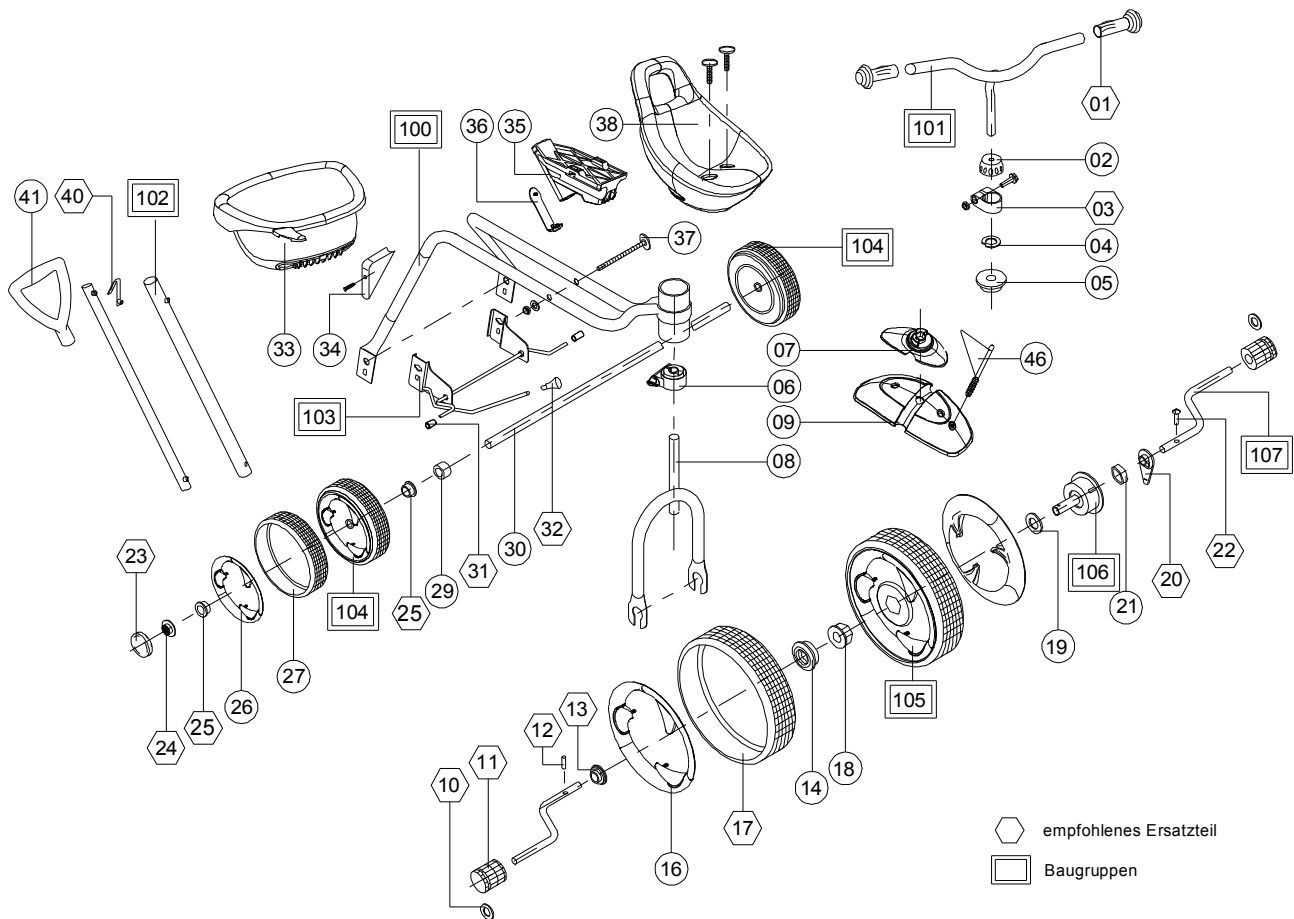


CAT1S-2009



Pos	Bezeichnung	VPE	rot 2323 BS 02 Art-Nr.	lovelypink 2322 BS 01 Art-Nr.	oceanblue 2126 BS 01 Art.-Nr.	Stück/ Fzg.
1	Lenkergriff D=18	10	00020260	00020260	00020260	2
2	Klemmschellenabdeckung	2	00010175	00010175	00010175	1
3	Klemmschelle D=17	5	09440039	09440039	09440039	1
4	Scheibe 23,4 x 14,3 x 1,5	5	00010755	00010755	00010755	1
5	Lenkungslager	2	00000605	00000605	00000605	1
6	Lenkungslager unten mit Lenkerarretierung	2	09453069	09453069	09453069	1
7	Schutzblechbefestigung	2	00020860	00020869	00020869	1
8	Gabel Größe 1	1	06446043	06403034	06447027	1
9	Schutzblech 2-teilig mit Wimpel	1	56408019	56407029	56130069	1
11	Pedale D=10 mit Befestigung	2	50000631	50000631	50000631	2
12	Zylinderstift 4 x 20	6	00001091	00001091	00001091	1
13	Lager Tretkurbel rechts D=10	10	00010603	00010603	00010603	1
14	Freilaufarretierung	3	00000224	00000224	00000224	1
16	Zierblende Vorderrad	2	00010690	00010679	00010679	2
17	Lauftring D=230	1	00010102	00010102	00010102	1
18	Sechskantlager D=13	4	00000223	00000223	00000223	1
19	Scheibe 13,2 x 21 x 2,5	20	00000757	00000757	00000757	1
20	Lager Tretkurbel links D=10	4	00010200	00010200	00010200	1
21	Nietsicherung	5	00010171	00010171	00010171	1
22	Niet 4 x 16	20	06421099	06421099	06421099	1
23	Achskappe rot	6	00010037	00010037	00010037	2

Pos	Bezeichnung	VPE	rot	lovelypink	oceanblue	Stück/ Fzg.
			2323 BS 02 Art-Nr.	2322 BS 01 Art-Nr.	2126 BS 01 Art.-Nr.	
24	Aufschlagkappe D=10	20	00000045	00000045	00000045	2
25	Lager für Hinterrad D=10	10	00000608	00000608	00000608	4
26	Zierblende Hinterrad	2	00030670	00010682	00010682	2
27	Laufring D=180	1	00010103	00010103	00010103	2
29	Distanzstück D=10,2 L=16,5	10	00000169	00000169	00000169	2
30	Hinterachse	1	59451049	56451049	59451049	1
31	Rohrkappe D=8	4	00010443	00010443	00010443	2
32	Bremsgriff D=10	5	00000070	00000070	00000070	1
33	Kippermulde	1	00020717	00020715	00020717	1
34	Halter für Kippermulde	2	50010759	50010759	50010759	1
35	Kombisitzhalter kpl.	1	09469019	09469019	09469019	1
36	Schiebestangenentriegelung mit Bef.	2	50010756	50010756	50010756	1
37	Kombisitzhalter-Befestigung	5	50804508	50804508	50804508	1
38	Sitz einteilig mit Befestigung	1	50000893	52020876	50000893	1
40	Federn für Schiebestange	3	50173170	50173170	50173170	3
41	Schiebestangengriff D=19	1	09446249	09446249	09446249	1
46	Schutzblechwimpel mit Bef.	1	59110159	59110159	59110159	1
100	Rahmen	1	59453013	56403014	59447017	1
101	Lenker kpl.	1	09453050	89416068	89416068	1
102	Schiebestange D=22	1	59435250	59416078	59416078	1
103	Bremse kpl. D=8	1	59450080	59447098	59447098	1
104	Hinterrad D=180	1	59419029	56403029	56403029	2
105	Vorderrad	1	56419049	06407019	06407019	1
106	Freilauf kpl.	1	59404049	59404049	59404049	1
107	Kurbel mit Pedale D=10	1	50445044	50445044	50445044	1
	Ausbesserungslack (Rahmen) 20,0 ml	1	09000030	09000041	09000070	
	Ausbesserungslack (Lenker) 20,0 ml	1	09000023	09000036	09000036	