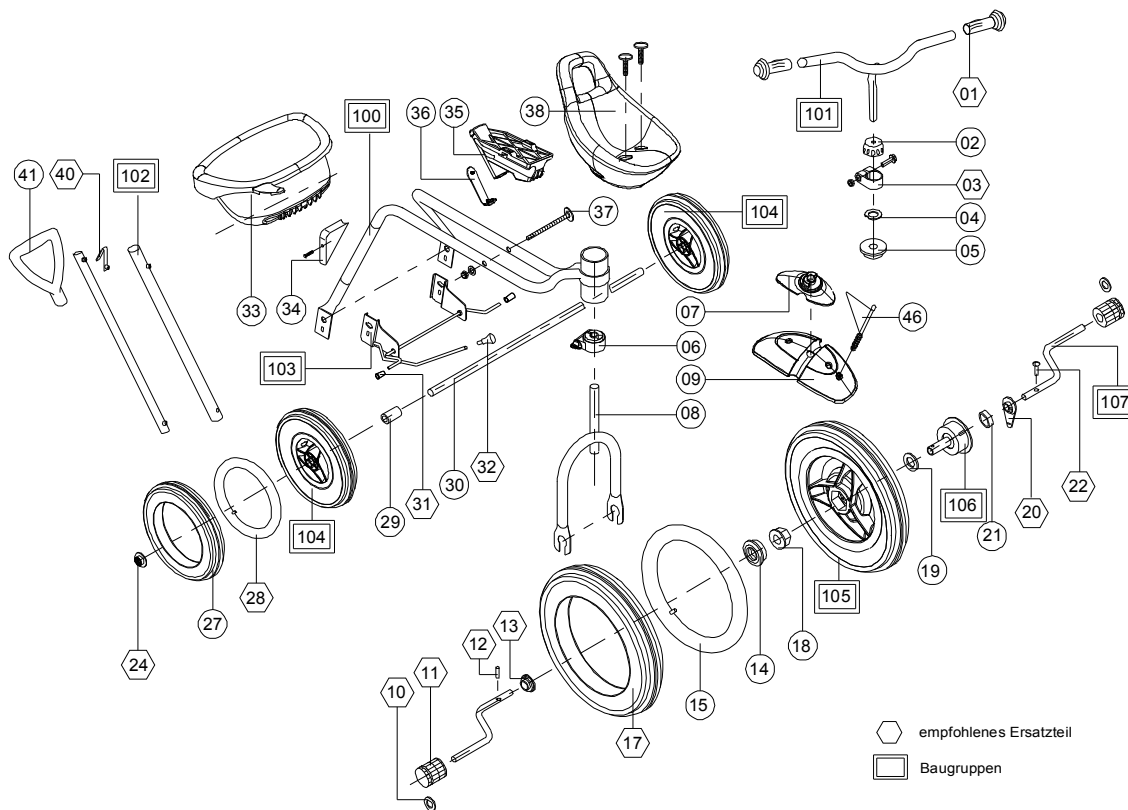


CAT1SL-2009



Pos	Bezeichnung	VPE	Baustelle 2341 BS 01 Art.-Nr.	Stück/ Fzg.
1	Lenkergriff D=18	2	00020260	2
2	Klemmschellenabdeckung	2	00010175	1
3	Klemmschelle D=17	5	09440039	1
4	Scheibe 23,4 x 14,3 x 1,5	5	00010755	1
5	Lenkungslager	2	00000605	1
6	Lenkungslager unten mit Lenkerarretierung	2	09453069	1
7	Schutzblechbefestigung	2	00020860	1
8	Gabel Größe 1	1	69427021	1
9	Schutzblech 2-teilig mit Wimpel	1	59125059	1
11	Pedale D=10 mit Befestigung	2	50000631	2
12	Zylinderstift 4 x 20	6	00001091	1
13	Lager Tretkurbel rechts D=10	10	00010603	1
14	Freilaufarretierung	3	00000224	1
15	Schlauch 225 x 55	1	00010784	1
17	Reifen 225 x 55	1	00000072	1
18	Sechskantlager D=13	4	00000223	1
19	Scheibe 13,2 x 21 x 2,5	20	00000757	1
20	Lager Tretkurbel links D=10	4	00010200	1
21	Nietsicherung	5	00010171	1
22	Niet 4 x 16	20	06421099	1
24	Aufschlagkappe D=10	20	00000045	2

Pos	Bezeichnung	VPE	Baustelle	
			2341	Stück/ Fzg.
			BS 01	
			Art.-Nr.	
27	Reifen 180 x 50	1	00000109	2
28	Schlauch 180 x 50	1	00000793	2
29	Distanzstück D=10,2 L=16,5	10	00010161	2
30	Hinterachse	1	59404019	1
31	Rohrkappe D=8	4	00010443	2
32	Bremsgriff D=8	5	00000070	1
33	Kippermulde	1	00020714	1
34	Halter für Kippermulde	2	50010759	1
35	Kombisitzhalter kpl.	1	09469019	1
36	Schiebestangenentriegelung mit Befestigung	2	50010756	1
37	Kombisitzhalter-Befestigung	5	50804508	1
38	Sitz einteilig mit Befestigung	1	50000893	1
40	Federn für Schiebestange	3	50173170	3
41	Schiebestangengriff D=19	1	09446249	1
46	Schutzblechwimpel mit Bef.	1	59110159	1
100	Rahmen	1	59427011	1
101	Lenker kpl.	1	09453050	1
102	Schiebestange D=22	1	59435250	1
103	Bremse kpl. D=8	1	59450080	1
104	Hinterrad kpl ber. 180 x 50	1	56402019	2
105	Vorderrad kpl ber. 225 x 55	1	06402029	1
106	Freilauf kpl.	1	59404049	1
107	Kurbel mit Pedale D=10	1	50445044	1
	Ausbesserungslack orange (Rahmen) 20,0 ml	1	9000005	
	Ausbesserungslack gelb (Lenker) 20,0 ml	1	9000023	