

Händlerhinweis:
Diese Anleitung unbedingt
dem Kunden aushändigen!

Bedienungsanleitung

Lauftrad

- GB User Manual
- NL Gebruiksaanwijzing
- FR Notice d'utilisation



Bitte vor Inbetriebnahme des Laufrades sorgfältig lesen und unbedingt zur weiteren Nutzung aufbewahren!

Please read carefully before using the learning bike for the first time and keep in a safe place for future reference.

S.v.p. aandachtig lezen voordat de loopfiets in gebruik wordt genomen en voor verder gebruik opbergen!

A lire attentivement avant toute mise en service du patinette et garder pour l'utilisation ultérieure !



Inhalt

Contents
Inhoudsopgave
Table des matières

1. **DE** DEUTSCH 3
2. **GB** ENGLISH 5
3. **NL** NEDERLANDS 7
4. **FR** FRANÇAIS 9
5. **Typenschild/**Identification plate/**Kenplaat/**Plaque signalétique 11
6. **Fahrzeugpaß/**Cycle passport/**Fietspasje/**Carte d'identification du tricycle 12

Zeichenerklärung:/Key to the icons:/**Toelichting:/**Explication des symboles:



Achtung!/Note!/Let op!/Attention !



Gefahr!/Warning!/Gevaar!/Danger !



1. Einleitung

Herzlichen Glückwunsch zum Kauf dieses PUKY-Laufrads. Sie haben hiermit ein Qualitätsprodukt erworben, das sicherlich große Freude bereiten wird. Bei Fragen oder Problemen wenden Sie sich bitte an Ihren Fachhändler, oder nutzen Sie unseren Internet-Kontakt: www.puky.de.

2. Inbetriebnahme



Ihr Laufrad wurde von Ihrem Fachhändler betriebsbereit montiert. Vergewissern Sie sich bitte, dass der Sicherheitscheck von Ihrem Fachhändler durchgeführt wurde.

3. Verantwortung der Eltern



Das Laufrad entspricht den Bestimmungen der Europäischen-Spielzeugnorm, gekennzeichnet durch das CE-Symbol. Bei bestimmungsgemäßem Einsatz sind Gefährdungen während des Spielbetriebes weitgehend ausgeschlossen. Bedenken Sie jedoch, dass durch das natürliche Bewegungsbedürfnis und das Temperament von Kindern, unvorhersehbare Situationen und Gefahren auftreten können, die eine Verantwortung seitens des Herstellers ausschließen. Unterweisen Sie deshalb Kinder im richtigen Umgang mit dem Laufrad, beaufsichtigen Sie sie und machen Sie auf mögliche Gefahren aufmerksam.

4. Warnhinweise



Es ist erforderlich, geschlossene Schuhe zu tragen. PUKY empfiehlt das Tragen eines Fahrrad-Helms (s. PUKY-Zubehör). **Das Laufrad darf nicht in der Nähe von Treppen, Abhängen, abschüssigem Gelände, Schwimmbecken und anderen Gewässern gefahren werden.** Treppen im Umfeld sind so zu sichern, dass Kinder sie auf keinen Fall hinauf- oder hinunterfahren können.

5. Gebrauch



Dieses Fahrzeug bitte nur im geeigneten Spielbereich und Schonraum gebrauchen. Es entspricht nicht der StVZO und darf nicht im Straßenverkehr eingesetzt werden. Die zulässige **Gesamtbelastung beträgt max. 25 kg**. Die Fahrbereitschaft ist unter Berücksichtigung der Körpergröße herzustellen. Der Sattel ist so einzustellen, dass die Fußsohlen des Kindes den Boden auch dann erreichen, wenn die Beine im Fahrbetrieb leicht angewinkelt werden. Den Lenker bei eingestellter Sattelposition für das aufsitzende Kind leicht erreichbar einstellen. **Achtung, beachten Sie die Markierungen der Mindestinstecktiefen bei Sattelstütze und Lenker.**





6. Laufrad mit Bremse JA/NEIN?



Kinder, die im Alter ab ca. 2,5 Jahren anfangen das Laufradfahren zu erlernen, sind aufgrund ihrer motorischen Fähigkeiten noch nicht in der Lage, ein solches Fahrzeug durch eine Handbremse selbstständig zum Stehen zu bringen. Es entsteht die Gefahr, dass Aufsichtspersonen eine „falsche Sicherheit“ suggeriert wird und weniger auf den Fahranfänger achten, da ja eine Bremse am Fahrzeug vorhanden ist (s. Warnhinweise).

Beobachtungen zeigen, dass Laufradfahren auch älteren Kindern noch viel Spaß macht. Für diese Fortgeschrittenen-Zielgruppe macht es Sinn, ein Modell mit einem besonders kindgerechtem Bremssystem auszurüsten. Aber auch diese kleinen Fahrer bedürfen unbedingt Aufsicht durch Erwachsene.

Das Bremssystem ist als „Ersatzteil-Set“ durch den Fachhandel nachrüstbar.

7. Wartung und Pflege



Achten Sie besonders auf die Verdrehfestigkeit des Lenkers und des Sattels! Kontrollieren Sie regelmäßig den Luftdruck (der einzuhaltende Luftdruck steht auf den Seitenflächen der Bereifung). Beschädigte oder verformte Bauteile nicht richten, sondern unbedingt austauschen. **Originalersatzteile beziehen Sie über Ihren PUKY-Fachhändler.**

Verschleißteile: Bereifung (inkl. Schläuche), Griffbezüge, Bremse



Sauberkeit ist Korrosionsschutz (Rostschutz). Verwenden Sie nur umweltfreundliche, keinesfalls aggressive Reinigungsmittel. Schützen Sie das Fahrzeug vor Streusalz und vermeiden Sie eine längere Lagerung in feuchten Räumen (z.B. Garage).



Ähnlich wie bei Autoreifen, besteht bei vulkanisiertem Naturkautschuk die Gefahr der Fleckenbildung im Bereich der Aufstandflächen der Räder. Bitte Kontaktfläche zwischen Boden und Reifen schützen.



Achtung! Die Ventilkappen sind fest anzuziehen und von Kindern fernzuhalten (Verschluckungsgefahr).

8. Sachmängelhaftung

Es gilt die gesetzliche Sachmängelhaftung. Schäden, die durch unsachgemäße Beanspruchung, Gewalteinwirkung, ungenügende Wartung oder durch Abnutzung entstehen, sind von der Sachmängelhaftung ausgeschlossen.

1. Introduction

Congratulations on buying this PUKY learning bike. You have selected a high-quality product which is guaranteed to bring a lot of fun. If you have any questions or problems you can always contact your dealer or consult our web site:

www.puky.de.

2. First use



Your learning bike has been assembled by your dealer and is ready for use. Please make sure that your dealer has carried out the safety check.

3. Parents' responsibility



This learning bike meets the requirements of the European standard on toys, as identified by the CE-mark. If children play with the bike in accordance with the instructions, there is hardly any risk. However, children's characters and their natural need of movement can cause unpredictable situations and dangers for which the manufacturer cannot be held liable. Therefore children must be instructed on how to use the learning bike correctly. Parents must supervise them and point out any dangers to them.

4. Warning



Closed shoes must be worn when riding the bike. PUKY recommends the use of a biker's safety helmet (see PUKY accessories).

The learning bike must not be used near stairs, downhill slopes, sloping areas, swimming pools and other waters. If there are any steps or stairs in the area they must be screened off so that children cannot ride up or down them on their bikes.

5. Usage



Please use this bike only in a suitable play ground and safe area. The bike does not comply with the requirements of the highway code and must not be used on public roads. The **total permissible load is max. 25 kg**.

Adjust the bike to the size of the child. Adjust the saddle so that the sole of the child's foot still reaches the ground if the legs are slightly bent when driving. After adjusting the saddle position adjust the handlebar so that the child can easily reach the handlebar when sitting on the bike. **Attention, please observe the minimum insertion depth marks for saddle stem and handlebar.**



6. Learning bike with brake YES/NO?



Due to their motor abilities children starting to learn to ride the learning bike at the age of approx. 2.5 years are not able to stop such a vehicle by themselves with the handbrake. There is a risk that supervising persons may be persuaded in believing in a „non-existing safety“ and therefore do not pay enough attention to the learner, because the bike is fitted with a brake (see warning notes).

Observations reveal that driving the learning bike gives children great fun for a long time. For this group of advanced learners it makes sense to fit one model with a brake system suitable for children. But these young riders still need the attention of grown ups.

The brake system can be retrofitted as a „spare parts kit“ by the specialist dealers.

7. Care and maintenance



Pay special attention that the handlebar and the saddle are secure and cannot be rotated! Check the tire pressure at regular intervals (the prescribed pressure is indicated on the sides of the tires). Damaged or deformed parts must not be repaired, but must be replaced immediately.

Original spare parts can be obtained via your Puky dealer.

Wear parts: Tires (incl. inner tubes), handlebar grips, brake



Good cleaning keeps corrosion away (rust protection). Only use environmentally friendly products and never use any aggressive detergents. Protect the bike against thawing salt and avoid long-term storage in damp rooms (e.g. garage)



As with car tires there is a risk of local decolouration or staining of the natural rubber when the bike rests on its wheels in the same position for a long time. Take the necessary precautions to avoid this.



Warning! Valve caps need to be firmly tightened and kept away from childrens' reach (danger of swallow up).

8. Liability

Legal liability applies to this bike. Damage or loss as a result of misuse, abuse, insufficient maintenance or wear and tear are not covered by our legal liability.

1. Inleiding

Gefeliciteerd met de aankoop van deze PUKY loopfiets. U heeft gekozen voor een kwaliteitsproduct dat gegarandeerd voor veel plezier zal zorgen. In geval van vragen of problemen kunt u contact opnemen met uw dealer of u kunt onze website raadplegen: www.puky.de.

2. Ingebruikname



Uw loopfiets werd door uw vakhandelaar gebruiksklaar gemonteerd. Gelieve u er echter van te vergewissen dat de veiligheidscontrole werd uitgevoerd door uw vakhandelaar.

3. Verantwoordelijkheid van de ouders



De loopfiets voldoet aan de bepalingen van de Europese Speelgoednorm en is gemerkt met het CE-symbool. Wanneer de fiets tijdens het spelen conform de voorschriften wordt gebruikt, zijn gevaren nagenoeg uitgesloten. Let er echter op dat door de natuurlijke behoefte aan beweging en het temperament van kinderen onvoorspelbare situaties en gevaren kunnen ontstaan die de aansprakelijkheid van de zijde van de fabrikant uitsluiten. Instrueer kinderen daarom in het juiste gebruik van de loopfiets. Houd toezicht en maak hen attent op mogelijke gevaren.

4. Waarschuwing



Het dragen van gesloten schoeisel is noodzakelijk. PUKY adviseert het dragen van een fietshelm (zie PUKY-toebehoren). **Met de loopfiets mag niet in de buurt van trappen, hellingen, sterk hellende terreinen, zwembassins en andere waters gereden worden.** Trappen die zich in de buurt bevinden, dienen zodanig te worden beveiligd dat de kinderen in geen geval met de fiets de trap op of af kunnen rijden.

5. Gebruik



Gelieve deze fiets alleen op geschikte speelterreinen en in beschermde zones te gebruiken. Hij voldoet niet aan de eisen van het verkeersreglement en mag niet worden gebruikt in het wegverkeer.

De toegelaten totale belasting bedraagt max. 25 kg.

De fiets moet rekening houdend met de lichaamsgrootte voorbereid worden om ermee te rijden. Het zadel moet zo worden ingesteld dat de voetzolen van het kind de grond ook dan bereiken als de benen tijdens het rijden niet helemaal gestrekt zijn. Stel het stuur bij ingestelde zadelpositie zo in dat het voor het kind gemakkelijk bereikbaar is. **Opgelet, let op de markeringen van de minimum insteekdieptes bij zadelsteun en stuur.**



6. Loopfiets met rem JA/NEE?



Kinderen die op de leeftijd vanaf ca. 2,5 jaar beginnen te leren fietsen, zijn omwille van hun motorische bekwaamheden nog niet in staat om een dergelijk voertuig door een handrem zelfstandig tot stilstand te brengen. Het gevaar bestaat dat de toezichthoudende personen een „bedrieglijke veiligheid“ gesuggereerd wordt en dat ze minder op de beginnende fietser letten, aangezien er immers een rem op de fiets zit (z. Waarschuwingen).

Uit observaties blijkt dat kinderen ook veel langer plezier beleven aan loopfietsen. Voor deze doelgroep van gevorderden is het zinvol om een model uit te rusten met een speciaal op kinderen afgestemd remsysteem. Maar ook op deze kleine fietsers moet absoluut worden toegezien door een volwassene.

Het remsysteem kan als „set vervangingsonderdelen“ door de vakhandel achteraf gemonteerd worden.

7. Verzorging en onderhoud



Let vooral op het stuur en het zadel goed vast zitten en niet meer verdraaid kunnen worden! Controleer regelmatig de luchtdruk (de voorgeschreven bandenspanning staat vermeld op de zijkant van de banden). Beschadigde of vervormde onderdelen niet richten, maar onmiddellijk vervangen. **Originele reserveonderdelen zijn verkrijgbaar via uw Puky-dealer.**



Slijtdelen: Banden (incl. binnenband), handvatten, rem
Reinheid is corrosiebescherming (beveiliging tegen roest). Uitsluitend milieuvriendelijk, in geen geval agressieve reinigingsmiddelen gebruiken. Bescherm de fiets tegen strooizout en vermijd een langere opslag in vochtige ruimtes (b.v. garages).



Net zoals bij autobanden bestaat bij ge vulkaniseerd natuurrubber het gevaar van vlekkenvorming op het rijvlak van de banden. Neemt u voorzorgsmaatregelen indien uw fiets lang stil moet staan.



Let op! De ventieldoppen moeten vast aangetrokken worden en niet bereikbaar zijn voor kinderen (verstikkings gevaar)

8. Aansprakelijkheid

Voor deze fiets geldt de wettelijke aansprakelijkheid. Beschadigingen die werden veroorzaakt door onjuist gebruik, geweld, onvoldoende onderhoud of door slijtage vallen niet onder de aansprakelijkheidsverplichting.

1. Introduction

Nous vous félicitons de l'achat de la présente patinette PUKY. Vous venez d'acquérir un produit de qualité qui vous apportera beaucoup de joie. En cas de questions ou de problèmes, adressez-vous à votre vendeur spécialisé ou utilisez le contact Internet: www.puky.de.

2. Mise en service

La patinette est livré prêt à l'emploi par votre commerçant. Assurez-vous que votre commerçant a bien effectué un contrôle général de sécurité.

3. Responsabilité des parents

La patinette répond aux dispositions de la norme européenne pour jouets, marquée par le symbole CE. En cas d'utilisation conforme à la destination, les risques sont largement exclus pendant le jeu. N'oubliez pourtant pas que le besoin naturel de mouvement et le tempérament d'enfants et d'adolescents peut entraîner des situations et risques imprévisibles qui excluent la responsabilité du fabricant. Instruisez donc les enfants dans la conduite correcte de la patinette, surveillez-les et attirez leur attention aux dangers possibles.

4. Avertissements

Il est indispensable de porter des vêtements appropriés et des chaussures fermées. PUKY conseille de porter un casque à bicyclette (voir accessoires PUKY). **La patinette ne doit pas être utilisé à proximité d'un escalier, sur une pente, dans une descente, un bassin de natation ou autres plans d'eau.** Les escaliers doivent être protégés de façon à ce qu'il soit impossible aux enfants d'y monter ou descendre.

5. Utilisation

Utiliser ce vélo-trotteur uniquement sur un terrain de jeux approprié ou dans un endroit préservant l'usage celui-ci. Il ne répond pas aux conditions imposées par code de la route et ne peut être utilisé dans le trafic routier.

La charge totale admissible est de 25 kg maximum.

Procéder à la mise en circulation du produit en tenant compte de la taille de l'utilisateur. Régler la selle de sorte qu'à l'usage, les jambes soient légèrement repliées lorsque les pieds de l'enfant sont en contact avec le sol. Une fois la position de la selle réglée, le guidon doit être facile d'accès pour l'enfant en position assise. **Attention, respecter les marques de la profondeur d'emboîtement minimum du tube porte-selle et du guidon.**

6. Patinette avec frein OUI ou NON ?



En raison de leurs capacités motrices réduites, les enfants qui commencent à apprendre à rouler à la patinette à partir de deux ans et demi ne sont pas en mesure d'immobiliser un tel véhicule à l'aide d'un frein à main par leurs propres moyens. Un frein peut „inspirer“ une fausse confiance aux personnes qui sont en charge de la surveillance des enfants et négligeront de porter une attention particulière aux débutants du fait que la patinette est équipée d'un frein (voir „Avertissements“).

Les observations ont montré que les enfants ont longtemps plaisir à faire de la patinette. Par conséquent, il était sensé de proposer un modèle avec un système de freinage spécialement adapté aux enfants plus expérimentés. Toutefois, ceux-ci devront également être constamment surveillés par les adultes.

7. Entretien et réparation



Contrôlez en particulier le bon serrage du volant et de la selle !

Procéder régulièrement au contrôle de la pression d'air (la pression à retenir est indiquée sur la face latérale du pneu). N'alignez pas les éléments endommagés ou déformés ; il faut absolument les remplacer ! **Achetez vos pièces de rechange d'origine à votre vendeur spécialisé PUKY.**
Consommables : pneus (y compris chambres à air), manettes, frein



La propreté mène à la protection anticorrosion. Toutes les pièces en matière plastique ou peintes peuvent être nettoyées et protégées avec des moyens communs de nettoyage et d'entretien pour la voiture. N'utilisez que des détergents amis de l'environnement et toujours non agressifs. Le véhicule ne doit pas entrer en contact avec du sel d'épandage, éviter le stockage prolongé dans un endroit humide (garage par ex.).



Tout comme dans le cas des pneus de voiture, il y a un risque de formation de taches du caoutchouc naturel vulcanisé. Protégez les surfaces de contact entre le sol et le pneu.



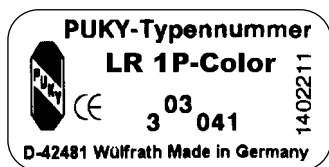
Attention! La sonnet de la valve doit être fixé fermement et doit être écarté des enfants (danger de s'étrangler avec la sonnet).

8. Garantie de défauts du produit

La loi prescrit la garantie de défauts du produit. Les dégâts causés par l'utilisation non conforme, les effets de violence, le manque d'entretien ou l'usure normale sont exclus de la garantie de défauts du produit.

Typenschild

Identification plate
Typeplaatje
Plaque signalétique



Muster/Specimen/Model/Modèle

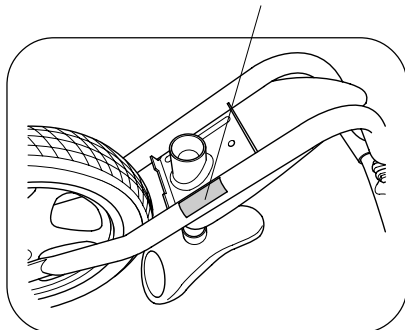
Bitte Ihr Typenschild umseitig ausfüllen! Das PUKY-Typenschild ist, wie auf den folgenden Zeichnungen beschrieben, an den Fahrzeugen angebracht und für Ersatzteilbestellungen bei Ihrem Fachhändler zu notieren.

Please complete the identification plate on the vehicle passport page. The PUKY identification plate is fitted to the vehicles as shown in the drawings below and must be noted down for ordering replacement parts from your dealer.

Typeplaatje aan de ommezijde a.u.b. invullen! De voertuig is voorzien van een PUKY kenplaat – zie ook de volgende afbeeldingen-en is bestemd voor het bestellen van reserveonderdelen door uw dealer.

Remplissez votre plaque signalétique au verso S.V.P. ! La plaque signalétique PUKY est apposée sur les véhicules à l'endroit indiqué sur les croquis suivants et les indications qu'elle donne devront être fournies à votre distributeur lors des commandes de pièces de rechange.

Typenschild/Identification plate/Typeplaatje/Plaque signalétique



Fahrzeugpaß

Cycle passport
Steppas
Carte d'identification

Name/Surname/Naam/Nom

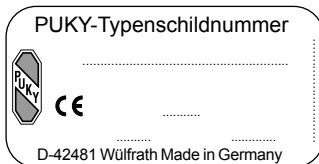
Vorname/Forename/Voornaam/Prénom

PLZ/Post Code/Postcode/Code postal

Wohnort/City/Plaats/Localité

Straße/Street/Straat/Rue

Bitte ausfüllen/Please complete/a.u.b. invullen/Remplir S.V.P.



Ihr Fachhändler/Your dealer/Uw dealer/Votre vendeur spécialisé

